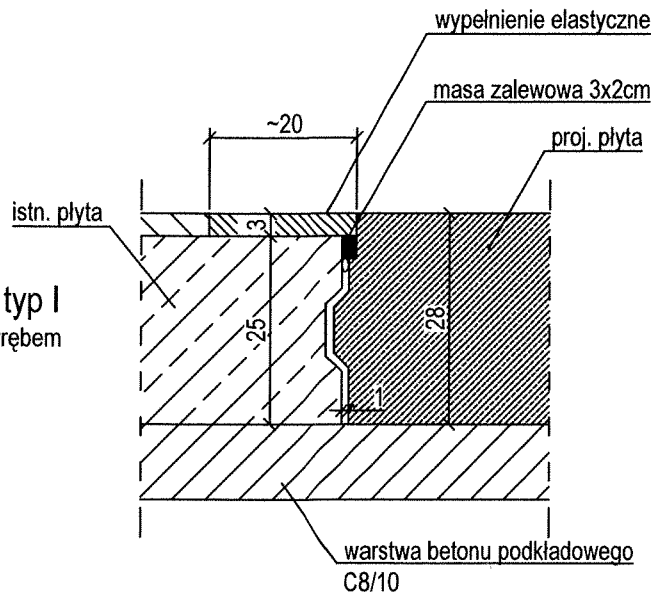
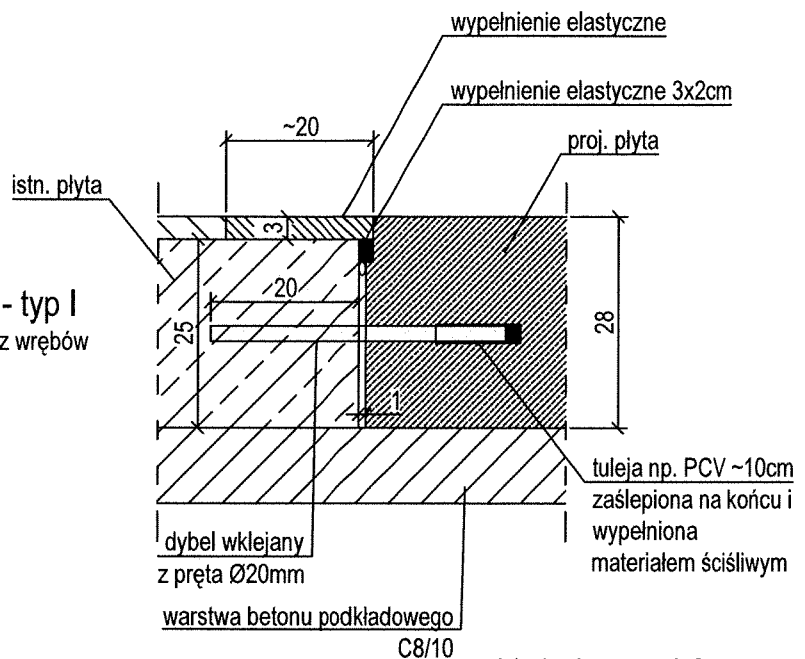


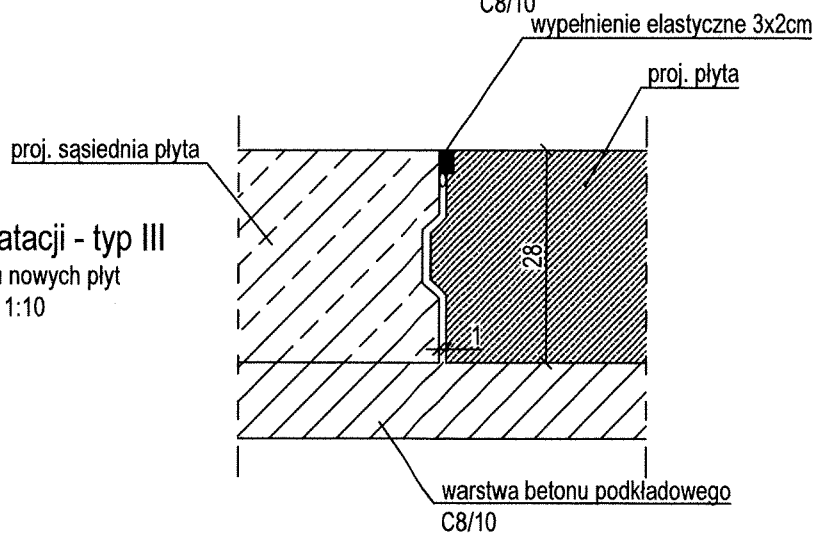
Szczegół dylatacji - typ I
na połączeniu istn. płyty z wrębem
skala 1:10



Szczegół dylatacji - typ I
na połączeniu istn. płyty bez wrębów
skala 1:10



Szczegół dylatacji - typ III
na połączeniu nowych płyt
skala 1:10



ZABEZPIECZENIE WEWNĘTRZNEGO ODCINKA
FAŁOCHRONU ZACHODNIEGO NA WYSOKOŚCI BUDYNKU
Szczegół dylatacji
skala 1:10