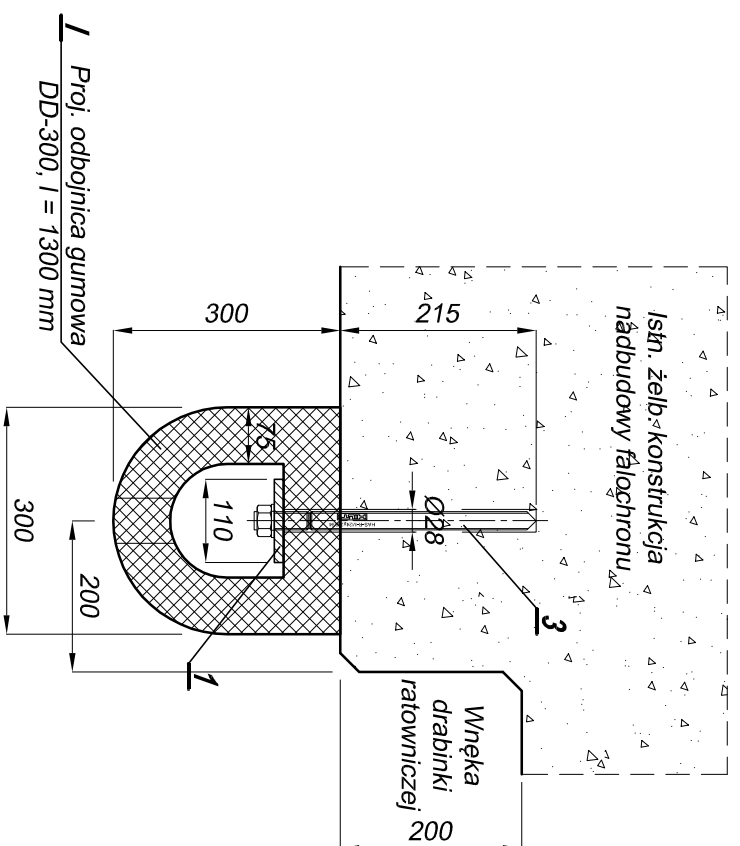


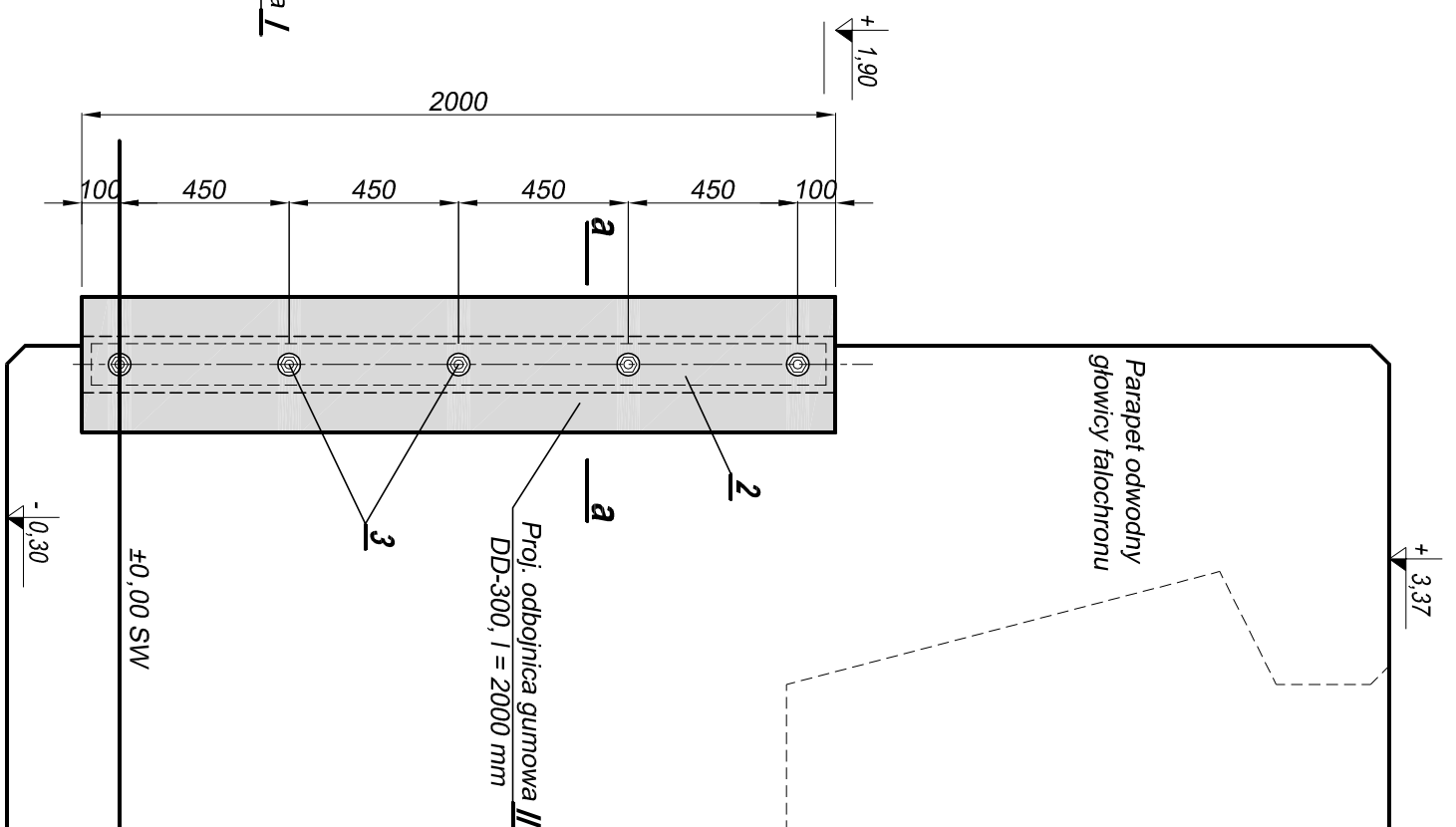
PRZEKRÓJ POZIOMY b - b

1 : 10



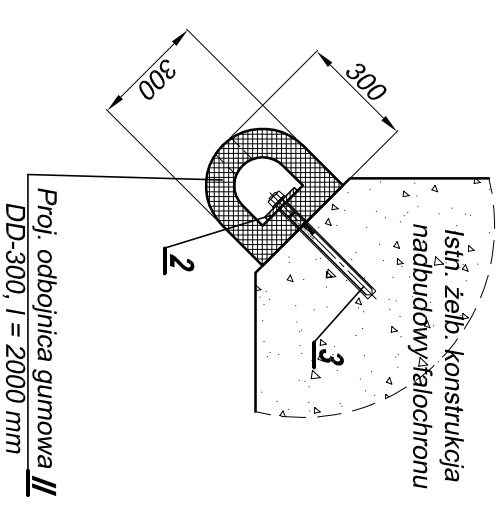
ODBOJNICA NA SEKCJI GŁOWICOWEJ

1 : 20



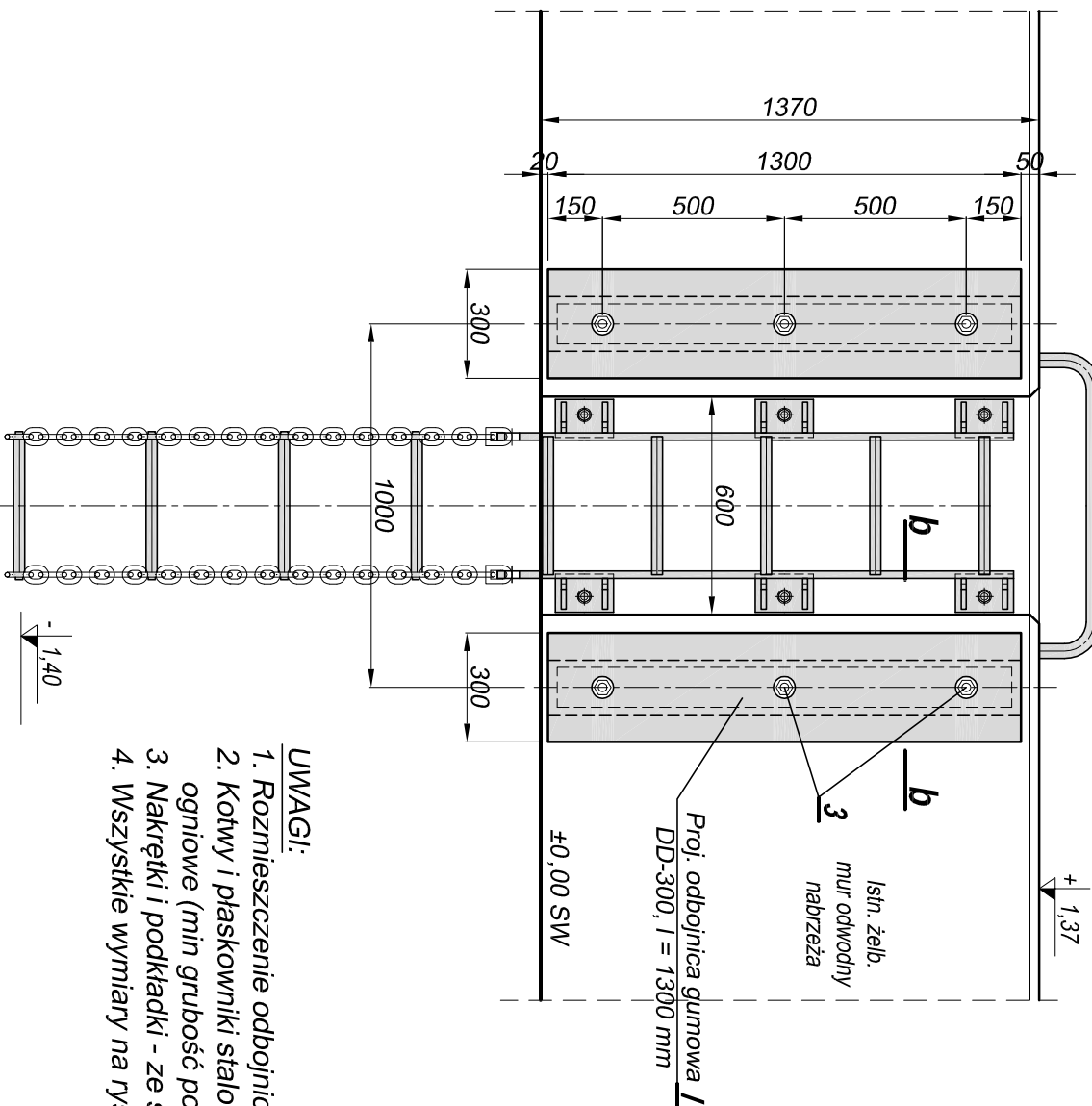
PRZEKRÓJ POZIOMY a - a

1 : 10



WIDOK OD STRONY WODY

1 : 20



- UWAGI:**
1. Rozmieszczenie odbojnic - patrz plan wyposażenia falochronu
 2. Kotwy i płaskowniki stalowe zabezpieczyć antykorozyjnie poprzez cynkowanie ogniowe (min grubość powłoki 80 μm).
 3. Nakrętki i podkładki - ze stali nierdzewnej.
 4. Wszystkie wymiary na rysunku podano w mm.

ZESTAWIENIE STALI PROFILOWEJ

na wykonanie odbojnic DD 300 na Falochronie Zachodnim

Nr	Nazwa i wymiar elementu [mm]	Długość [mm]	Ilość [szt]	Masa [kg]	
				1 szt.	ogółem
1	Płaskownik stalowy 12x110 mm	1250	8	10,4	13,000
2	Płaskownik stalowy 12x110 mm	1950	1	10,40	20,280
3	Sruba wklej: HAS R, M24x330 z podkł. okrągłą i sprężystą		29		1,080
RAZEM [kg]:					155,60

- 1 Odbojnica gumowa DD300, l = 1,30 m, 8 szt.
- 1 Odbojnica gumowa DD300, l = 2,0 m, 1 szt.

PRACOWNIA PROJEKTOWA Wojciech Karolak
ul. Zakopianska 30 B/6 80-142 Gdańsk

Remont nabrzeży
w Basenie Wyladunkowo-Manewrowym
w Porcie Rybackim Hel.

Proj. gumowe odbojnice DD-300
na Falochronie Zachodnim (F)

mgr inż. Wojciech Karolak
upr. nr ZGP-III-630/269/79

mgr inż. Alicja Ossowska
upr. nr 4479/GdI90

Skala
1 : 20

Nr rys.
9

Proj. nr
352

Data
11.2015

Opracowali: